

ООО "ДиКом"



П А С П О Р Т

**СТЕЛЛАЖ МЕТАЛЛИЧЕСКИЙ
СТ-011**

Санкт-Петербург

1. Общие сведения.

- 1.1. Стеллаж металлический модели СТ-011 ТУ 5615-003-31045953-2000 предназначен для хранения мелких различных грузов и документов в помещениях офисов, архивов, книгохранилищ, складов и т.д. Максимальная равномерно распределенная нагрузка на полку (без дополнительных ребер жесткости) -60 кг. Максимальная нагрузка на отдельностоящий стеллаж – 300кг.
- 1.2. Стеллаж представляет собой сборно-разборную конструкцию, набираемую в одну или две линии любой длины, с любым количеством секций и возможностью регулировок полок по высоте с шагом 100мм.
- 1.3. Изготовитель стеллажа ООО «ДиКом»
Адрес: Россия, 196655, г. Санкт-Петербург,
Колпино, Саперный переулок, дом 3
- 1.4. Предприятие – изготовитель оставляет за собой право вносить изменения в конструкцию изделия, не ухудшающие его потребительских свойств. При этом возможны изменения характеристик и комплекта поставки.

2. Комплект поставки элементов стеллажа:

Стеллаж отгружается со склада в разобранном виде с комплектом соответствующей фурнитуры и крепежа.

№поз.	Наименование	Кол-во, шт.	Примечание
1.	СТ-011 Стойка 1800 , 2000, 2200 , 2500	1	
2.	СТ-011 Подпятник	1	
5. 3. 4.	СТ-011 Подпятник двойной (с крепежом) Винт М6х12 Гайка М6	1 3 3	
7. 3. 4.	СТ-011 Подпятник крестовой (с крепежом) Винт М6х12 Гайка М6	1 10 10	
6.	СТ-011 Полка 300х700(1000), 400х700(1000), 500х700(1000), 600х700(1000)	1	
	<u>СТ-011/012 Ограничитель 300</u> <u>(400,500,600,700,1000)*</u>		*по желанию Покупателя
8. 3. 4.	Ограничитель 300, 400, 500,600, 700,1000 Винт М6х12 Гайка М6	1 2 2	
9.	<u>Разделитель книг*</u>		*по желанию Покупателя
10.	<u>Ребро жесткости на полку*</u>		*по желанию Покупателя 1 или 2 ребра на 1полку
11.	<u>Ящик пластиковый 290*</u>		*по желанию Покупателя
12.	<u>Ящик пластиковый 400*</u>		*по желанию Покупателя
13.	<u>Ящик пластиковый 500*</u>		*по желанию Покупателя

*Максимально допустимая нагрузка на секцию стеллажа при установке стеллажей в линию:

-для крайних секций – 300 кг,

-для внутренних секций – 500кг.

3. Требования по безопасности.

Внимание!

Допустимое количество полок стеллажа для стоек 1800, 2000, 2200, 2500 – не менее четырех.

*Максимально допустимая нагрузка на секцию стеллажа при установке стеллажей в линию:

-для крайних секций – 300 кг,

-для внутренних секций – 500кг.

4. Характеристики элементов стеллажа:

№ п/п	Элементы стеллажа СТ-011	Размеры в мм		
		Высота	Ширина	Глубина
1.	СТ-011 Стойка 1800	1800	35	37
2.	СТ-011 Стойка 2000	2000	35	37
3.	СТ-011 Стойка 2200	2200	35	37
4.	СТ-011 Стойка 2500	2500	35	37
5.	СТ-011 Полка 300x1000	30	1000	300
6.	СТ-011 Полка 400x1000	30	1000	400
7.	СТ-011 Полка 500x1000	30	1000	500
8.	СТ-011 Полка 600x1000	30	1000	600
9.	СТ-011 Полка 300x700	30	700	300
10.	СТ-011 Полка 400x700	30	700	400
11.	СТ-011 Полка 500x700	30	700	500
12.	СТ-011 Полка 600x700	30	700	600
13.	СТ-011/012 Ограничитель 300	30	7	295
14.	СТ-011/012 Ограничитель 400	30	7	395
15.	СТ-011/012 Ограничитель 500	30	7	495
16.	СТ-011/012 Ограничитель 600	30	7	595
17.	СТ-011/012 Ограничитель 1000	30	996	33
18.	СТ-011/012 Ограничитель 700	30	696	33
19.	Разделитель книг	200	150	120
20.	Ребро жесткости на полку	27	996	27
21.	Ящик пластиковый 290	150	230	290
22.	Ящик пластиковый 400	150	230	400
23.	Ящик пластиковый 500	150	230	500

Нагрузка на одну полку до 60кг.

Нагрузка на одну полку шириной 1000мм с 1-м ребром жесткости до 90кг.

Нагрузка на одну полку шириной 1000мм с 2-мя ребрами жесткости до 120кг.

На полки шириной 300мм и длиной 700мм ребро жесткости не ставится!

5. Порядок сборки одного стеллажа (схема сборки №1).

- 5.1. Надеть СТ-011 Подпятник на нижнюю часть стойки (поз.1). Рис. А.
- 5.2. Последовательно соединить полки (поз.6) со стойками, при этом зацепы на стойках должны плотно войти в соответствующие отверстия полок. При необходимости подстучать полки через деревянную прокладку киянкой. Рис.Б.
- 5.3. Прикрепить ограничители (поз.8) к стойкам (поз.1) с внутренней стороны стеллажа при помощи 2-х винтов М6х12 и 2-х гаек М6 (поз.3,4) на каждый ограничитель – рис. В
- 5.4. Установить на полки разделители книг (поз.9).

6. Порядок сборки нескольких секций стеллажа (схема сборки №2).

- 6.1. Закрепить СТ-011 Подпятник на нижней части стойки (поз.1). Рис. А.
- 6.2. Для спаренных стоек – завести одну стойку в другую и соединить их между собой при помощи 3-х винтов М6х12 и 2-х гаек М6 (поз.3,4) , равномерно распределив крепеж по высоте стоек. (рис.Д). На нижней части спаренных стоек установить СТ-011 Подпятник двойной (поз.5).Рис. Б.
- 6.3. Для стоек, соединенных крестом – последовательно завести все 4 стойки друг в друга и соединить их между собой при помощи 10-ти винтов М6х12 и 2-х гаек М6 (поз.3,4) равномерно распределив

крепеж по высоте стоек. На нижней части соединенных стоек установить СТ-011 Подпятник крестовой(поз.5). Рис. В.

- 6.4. Последовательно соединить полки (поз.6) со стойками, при этом зацепы на стойках должны плотно войти в соответствующие отверстия полок. При необходимости подстучать полки через деревянную прокладку киянкой Рис.Г.
- 6.5. Прикрепить ограничители (поз.8) к стойкам (поз.1) с внутренней стороны стеллажа при помощи 2-х винтов М6х12 и 2-х гаек М6 (поз.3,4) на каждый ограничитель – рис. Ж
- 6.6. Установить на полки разделители книг (поз.9).

7. Гарантии изготовителя:

- 7.1. Изготовитель гарантирует исправную работу стеллажа при условии соблюдения Пользователем правил по транспортировке, хранению, установке и эксплуатации.
- 7.2. Срок гарантийного обслуживания стеллажа 12 месяцев со дня продажи.
- 7.3. Гарантийный ремонт производится при наличии паспорта.

Внимание!

- 7.4. В случае нарушения работоспособности изделия по вине Пользователя (при механических повреждениях элементов, неправильной установке и эксплуатации, при использовании стеллажей не по назначению) гарантии не сохраняются, заявленная грузоподъемность не гарантируется.
- 7.5. При обнаружении дефектов производственного характера стеллаж вместе с паспортом необходимо вернуть продавцу для обмена

8. Свидетельство о приемке.

Дата изготовления _____

Упаковщик _____

Контролер ОТК _____

9. Свидетельство о продаже.

Продавец _____

Дата продажи _____

СХЕМА СБОРКИ №1 Отдельностоящий стеллаж СТ-011

Рис.Б

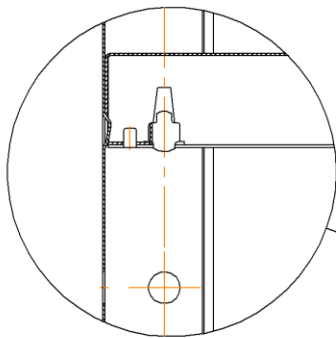


Рис.В

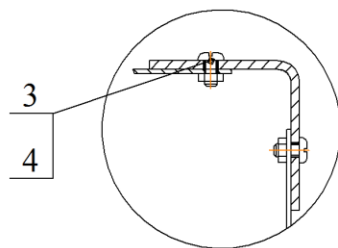


Рис.А

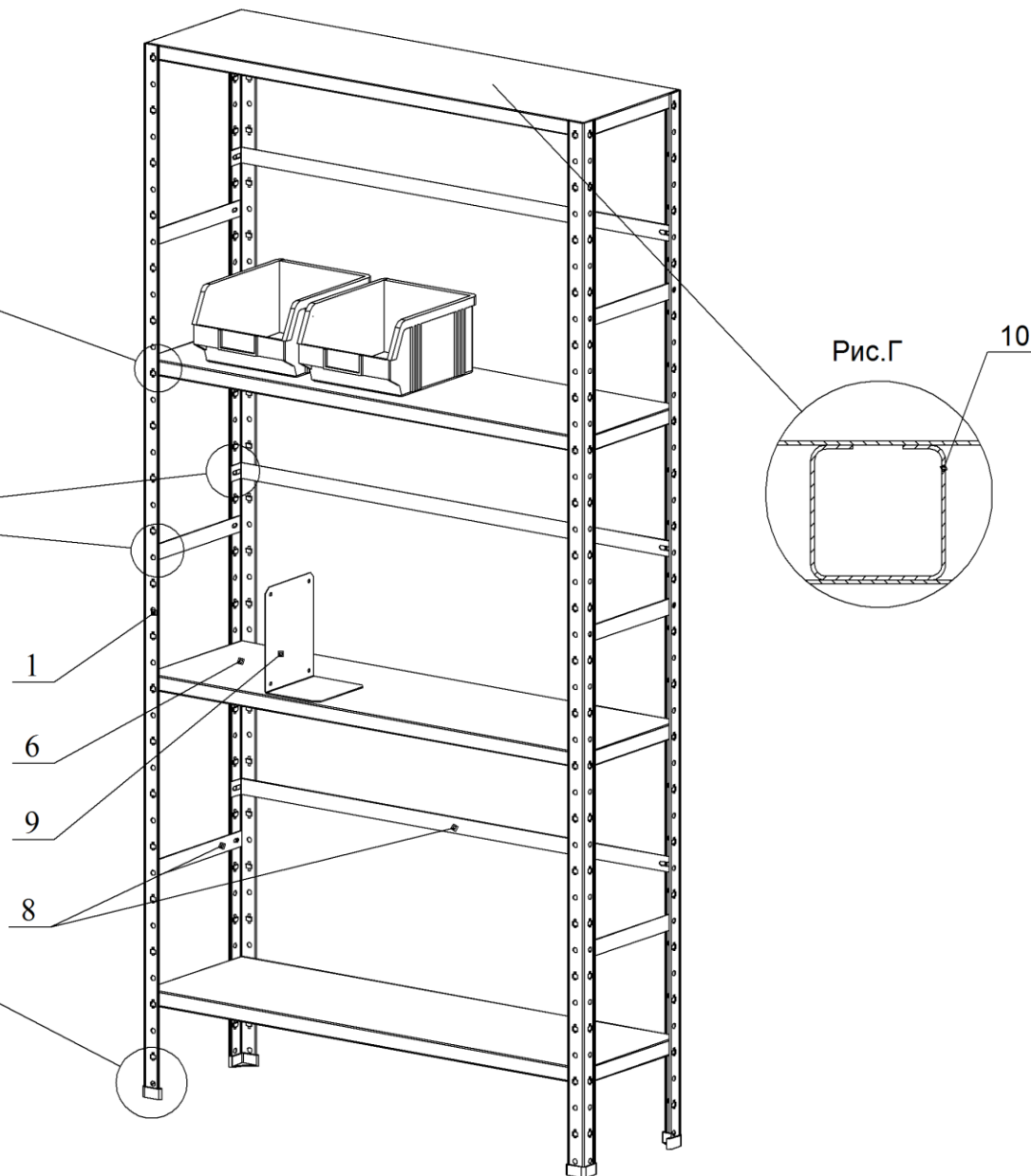
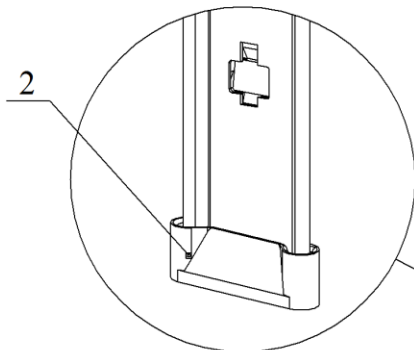
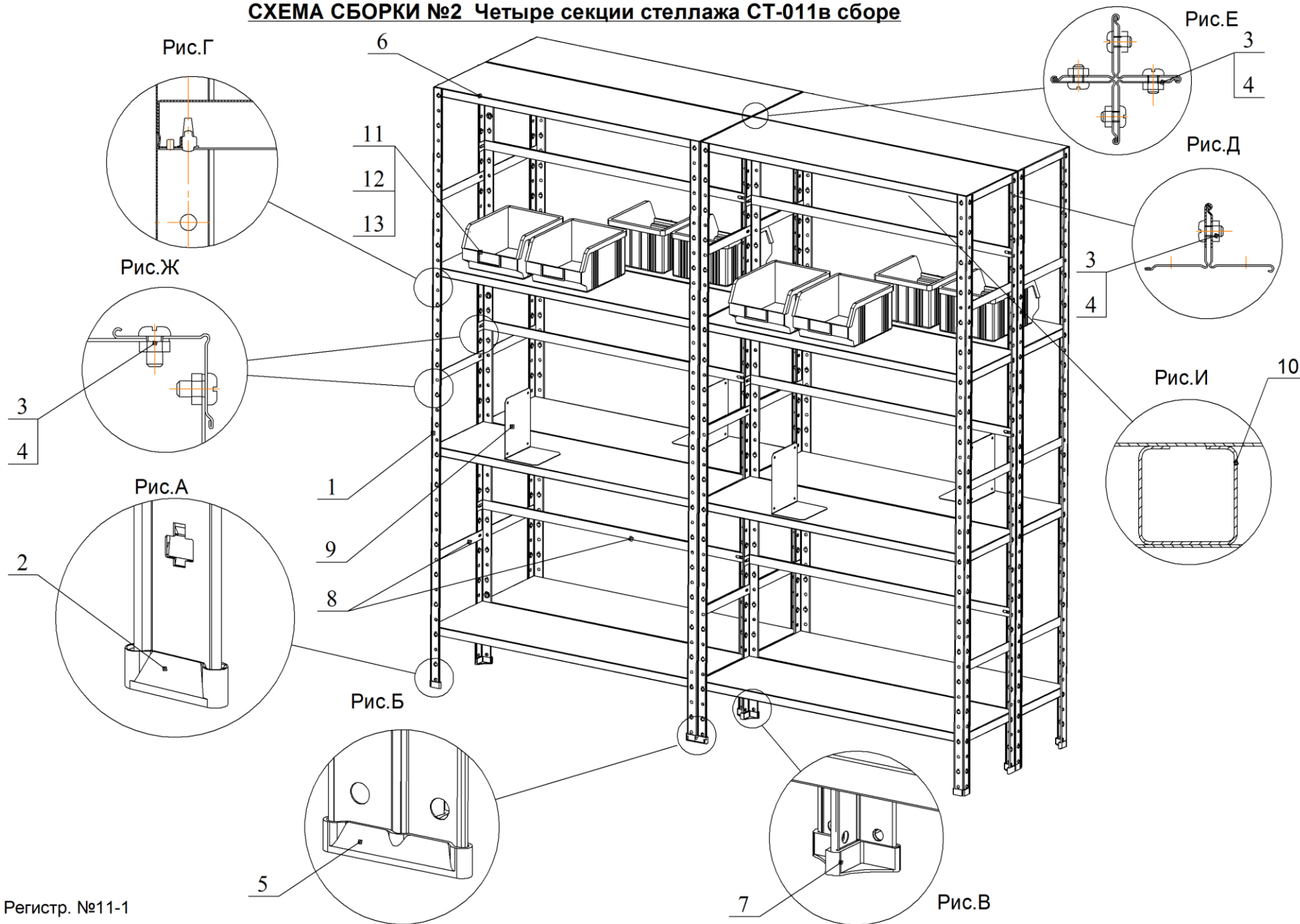


СХЕМА СБОРКИ №2 Четыре секции стеллажа СТ-011в сборе



Регистр. №11-1